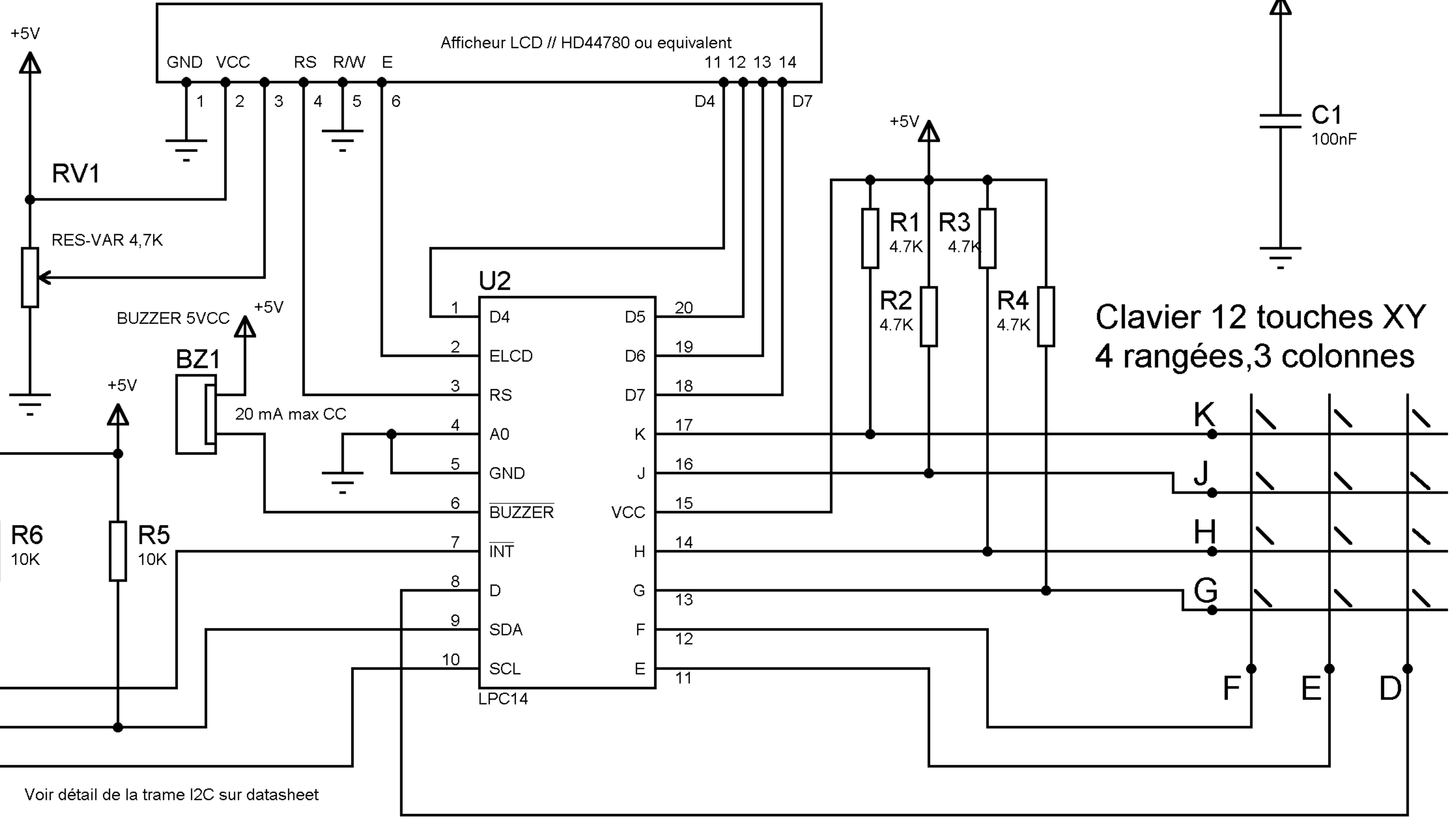
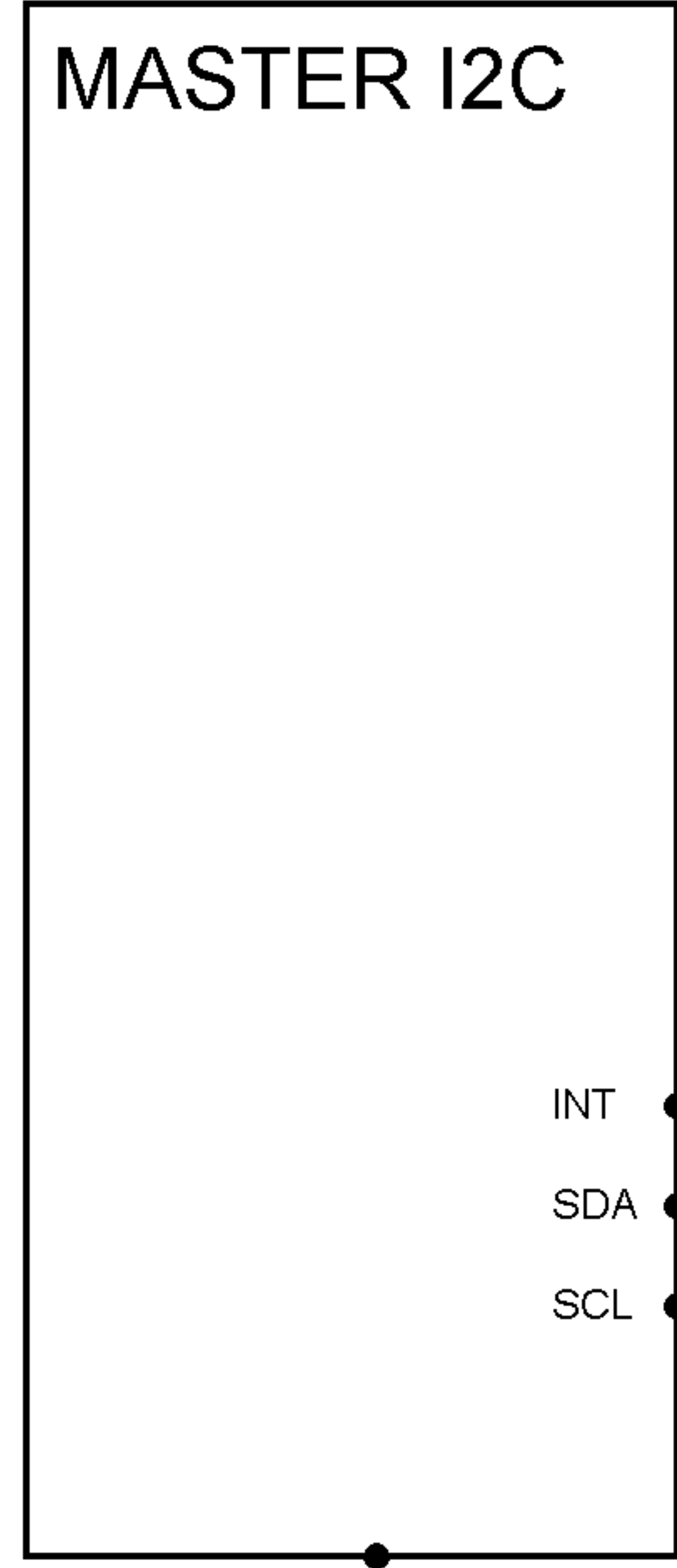


Adresse I2C (Read)	(Write)	A0
71h	70h	0
73h	72h	1



Voir détail de la trame I2C sur datasheet

Touche	Code
0	30h
1	31h
2	32h
3	33h
4	34h
5	35h
6	36h
7	37h
8	38h
9	39h
*	3Ah
#	3Bh

BY:	<b>LPC14</b>	REV:	
TITLE:	C:\Lpc14.DSN		
			1/1
			PAGE:
			26/12/07
			DATE: